

FEDORA - USFEDO[XX] XXXXGU1

models: R3 R6 R7 12

TECHNICAL DATA

SIZE cm - inches:

[mod.3] Ø30 - Ø11 3/4" x h MAX 200 - 78 3/4"
 [mod.6] Ø42 - Ø16 1/2" x h MAX 200 - 78 3/4"
 [mod.7] 120 x 16.8 - 47 1/4" x 6 5/8" x h MAX 200 - 78 3/4"
 [mod.12] Ø60 - Ø23 5/8" x h MAX 200 - 78 3/4"

BULBS:

3 x GU10 LED 7W LED
 6 x GU10 LED 7W LED
 7 x GU10 LED 7W LED
 12 x GU10 LED 7W LED

(EN)

Ensure that the surface where the fitting is being installed is suitable for it and supports its weight.

- 1-Insert the [C6] in the [C4].
- 2-Insert the [C4+C6] in the [C2].
- 3a-Connect the [C4] conductors to the [C7].
- 3b-Make a suitable electrical connection in the J-Box.
- 4-Secure component [C0+C1] to the ceiling using suitable screws.
- 5-Secure the [C2] to [C1] by the [C3].
- 6- Adjust the [C4] to the required height and secure [C5].
- 7- Insert the bulbs taking care of [C6].

(FR)

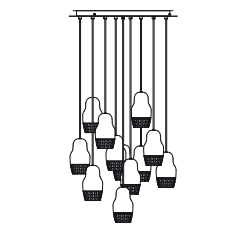
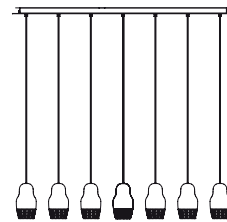
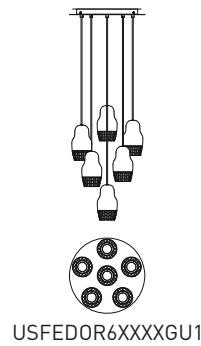
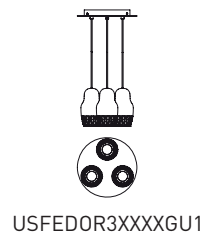
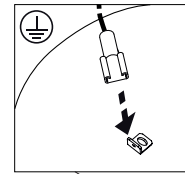
Contrôler que la surface d'installation soit adéquate à l'appareil et supporte son poids.

- 1-Inserer le composants [C6] dans le [C4].
- 2-Inserer le [C4+C6] dans le [C2].
- 3a-Connecter les conducteurs des [C4] aux [C7].
- 3b-Effectuer le branchement électrique approprié dans la J-Box.
- 4-Fixer le composant [C0+C1] au plafond avec des vis appropriées.
- 5-Fixer le [C2] au [C1] avec les [C3].
- 6-Régler les [C4] selon la hauteur souhaitée, fixer les [C5].
- 7-Faire attention aux [C6] en insérant les ampoules.

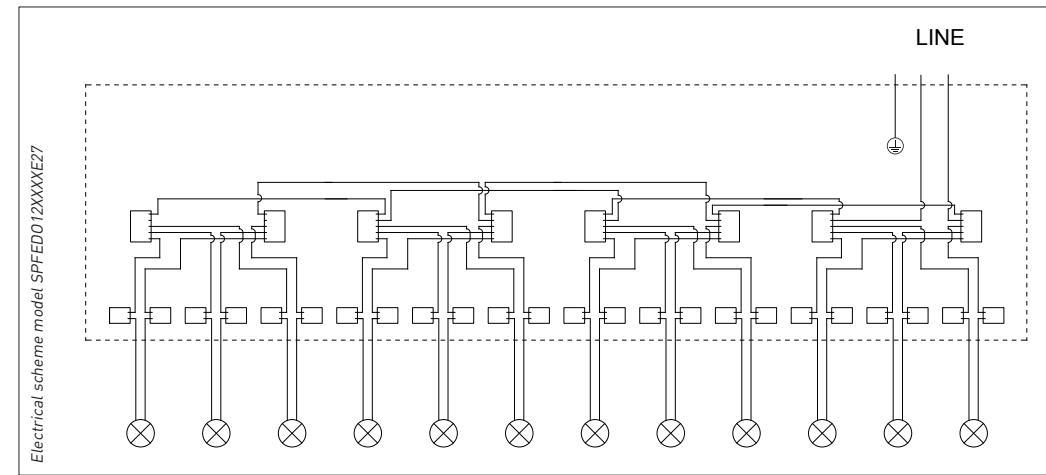
(ES)

Controlar que la superficie de instalación sea adecuada al aparato y soporte su peso.

- 1-Introduzca los [C6] en los [C4].
- 2-Introduzca los [C4+C6] en el [C2].
- 3a-Conectar los conductores del [C4] a los [C7].
- 3b-Realice la conexión eléctrica adecuada en la J-Box.
- 4-Fije el componente [C0+C1] al techo con unos tornillos adecuados.
- 5-Fije el [C2] al [C1] utilizando los [C3].
- 6-Regular los [C4] con el [C5] en función de la longitud que dese.
- 7-Fijar las bombillas haciendo cuidado al los [C6].



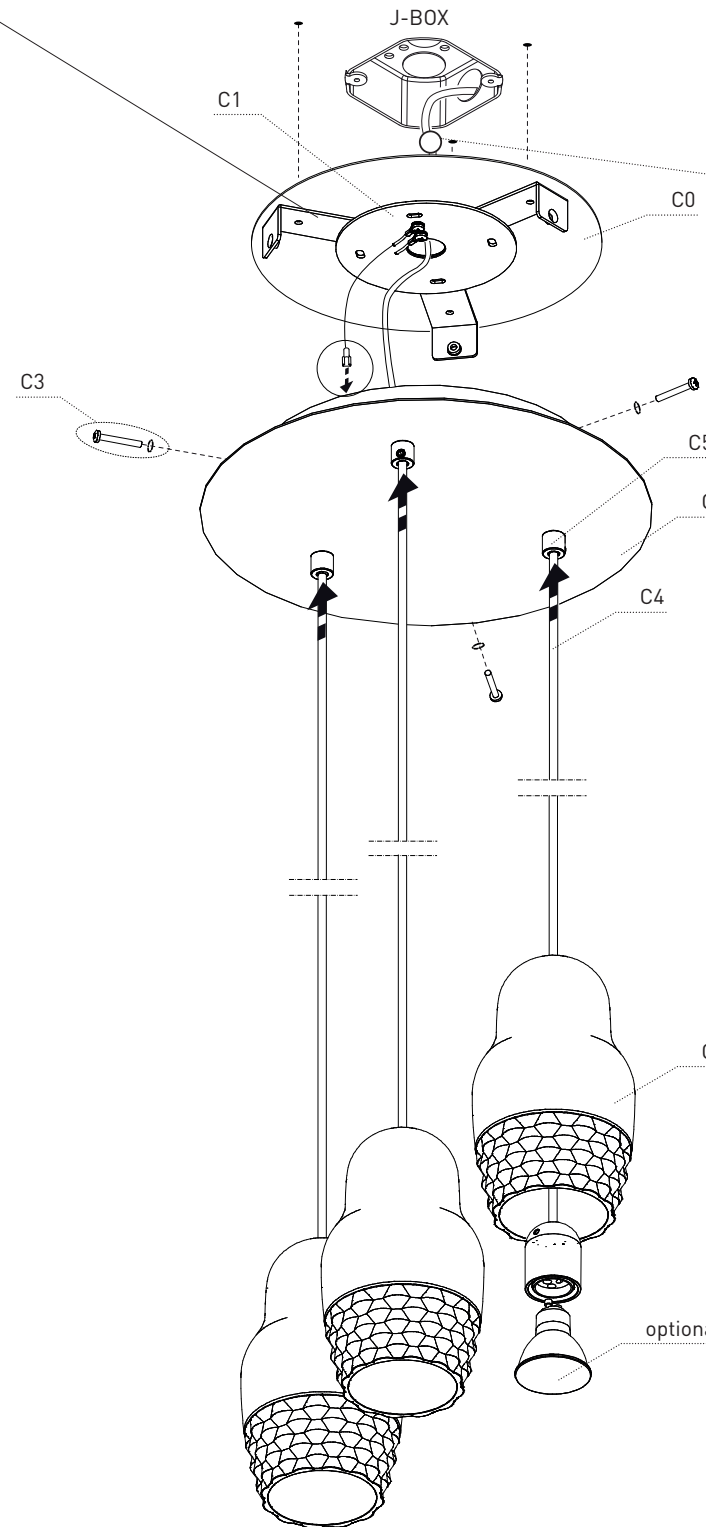
USFED012XXXXGU1



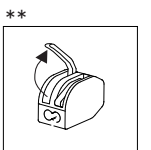
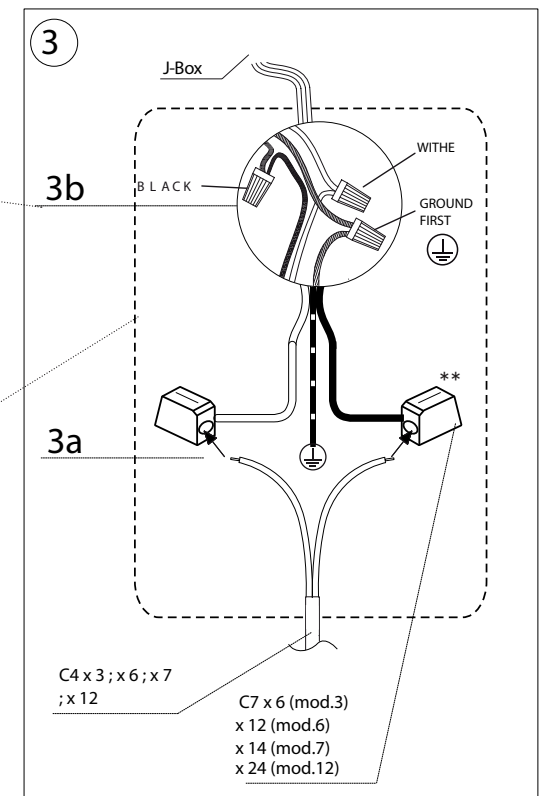
Electrical scheme model SPFED012XXXXE27



* with 'ULAMGU10070W040' optional bulbs



ELECTRICAL CONNECTION



or

