



[®]
Vistosi

Vetzeria Vistosi Srl · Via G. Galilei, 9-9/A-11 · 31021 Mogliano V.to · Treviso · Italy
P. Iva IT02497840278 · Cap. Soc. € 100.000,00 I.V. · N° R.E.A. TV · 170728
Cod. Fisc. - P.I. N° 01808840266 · Iscr. Reg. AEE N° IT08010000000170
Tel. +39 041 5900170 - 041 5903480 · Fax +39 041 5900992 - 041 5904540
vetrieravistosi@legalmail.it · www.vistosi.it · vistosi@vistosi.it



English

ASSEMBLY INSTRUCTION

Check there is no network voltage before installing the equipment.

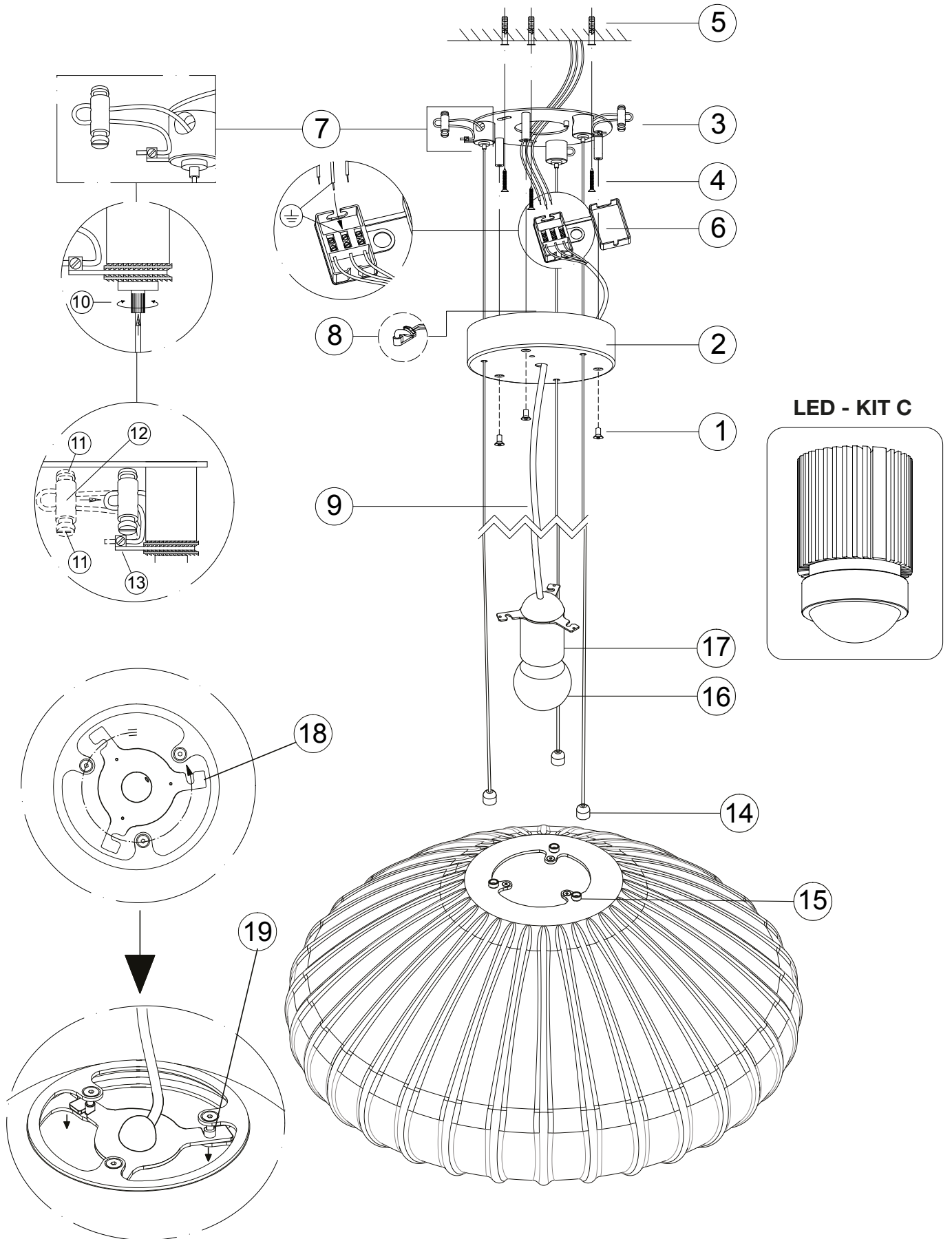
- Unscrew the three screws (1) to release the canopy (2) of the bracket (3).
- Position the bracket (3) on the ceiling fixing with screws (4) and blocks (5).
- Connect network cables to the cable (6) taking care to include the yellow/green cable marked with the earth symbol. Connect them to the opposite side where there is connected the yellow / green.
- Unscrew the details (10) from the three latches (7). Insert the steel cables in the three holes of the cover (2) and three special unscrewed (10).
- To adjust the height, or balance, the suspension only to act on the latch (7) in this way: to pick up the wire rope enough to push it upwards in the vicinity of the latch: its release the self-locking system will lock the rope; to make it must hold down the end of the latch, pull the rope far enough and then release the latch: the self-locking system locks the rope.
- After reaching the desired height loosen the screws (11), insert the steel cable inside all free in particular (12), cut the excess cable and tighten the screws (11). Secure the end of the steel cable to the terminal (13) and screw the parts (10).
- Insert the wire (9) through the hole in the lid of the canopy (2) and secure with the clamp (8) inside the ceiling rose. Connect the wires to the terminal block (6), taking care to insert the yellow / green wire to the terminal marked with the earth symbol along with the other 2 wires yellow / green that you find already inserted, and close its cover.
- Close the canopy (2) on the bracket (3) the 3 screws (1).
- Screw the three details (14) to the three threaded tubes which are located on the bezel of the glass (15).
- Screw the bulb (16) as indicated in the holder (17).
- Insert the bulb inside the glass and rotate it so that the three teeth (18) will snap to the pins of the ring nut (19).

Italiano

ISTRUZIONI PER IL MONTAGGIO

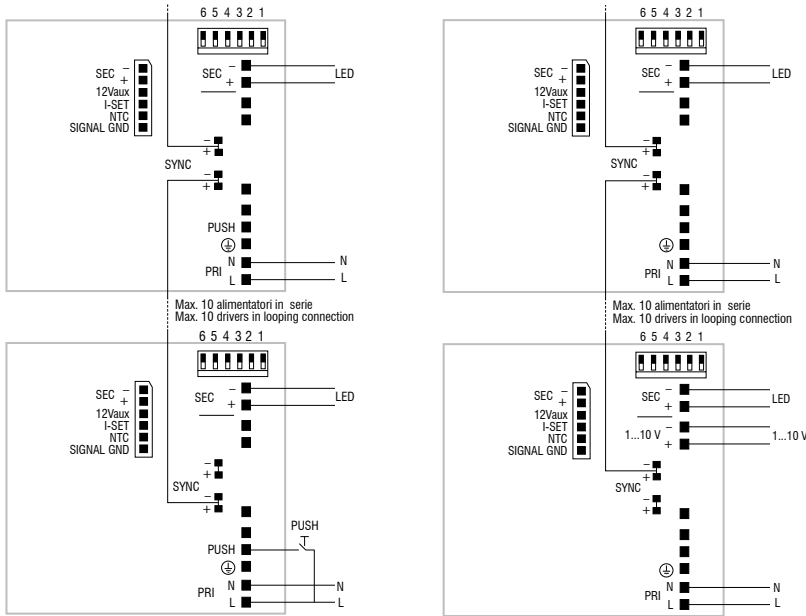
Assicurarsi che non sia presente tensione di rete prima di procedere all'installazione dell'apparecchio.

- Svitare le viti (1) per liberare il rosone (2) dalla staffa di fissaggio (3).
- Posizionare la staffa di fissaggio (3) a soffitto, fissandola con le viti (4) e i tasselli (5).
- Collegare i cavi di rete alla morsetteria (6) facendo attenzione di inserire il cavo giallo/verde nel morsetto contrassegnato dal simbolo di terra. Collegarli dalla parte opposta a dove si trova collegato il cavo giallo/verde.
- Svitare i particolari (10) dai tre saliscendi (7). Infilare i cavi di acciaio nei tre fori della copertura (2) e nei tre particolari svitati (10).
- Per regolare in altezza, o bilanciare, la sospensione basta agire sui saliscendi (7) in questo modo: per far salire la fune metallica basta spingerla verso l'alto in prossimità del saliscendi: al suo rilascio il sistema autobloccante bloccherà la fune; per farla scendere bisogna tenere premuta la parte finale del saliscendi, tirare la fune quanto basta quindi rilasciare il saliscendi: il sistema autobloccante bloccherà la fune.
- Raggiunta l'altezza voluta svitare le viti (11), infilare dentro tutto il cavo di acciaio libero nel particolare (12), tagliare il cavo in eccesso ed avvitare le viti (11). Fissare l'estremità del cavo di acciaio al morsetto (13) e avvitare i particolari (10).
- Infilare il cavo elettrico (9) attraverso il foro del coperchio del rosone (2) e fissarlo con il bloccacavo (8) all'interno del rosone. Collegare i fili alla morsetteria (6) facendo attenzione di inserire il cavo giallo/verde nel morsetto contrassegnato dal simbolo di terra assieme agli altri 2 cavi giallo/verdi che trovate già inseriti, quindi chiuderne il coperchietto.
- Richiudere il rosone (2) sulla staffa di fissaggio (3) le 3 viti (1).
- Avvitare i tre particolari (14) ai tre tubetti filettati che si trovano sulla ghiera del vetro (15).
- Avvitare la lampadina (16) come indicato nei portalampe (17).
- Inserire il portalampe all'interno del vetro e ruotarlo in modo che i tre denti (18) si aggancino ai perni della ghiera (19).



DC MAXI JOLLY HC BI - 122415

Wiring diagram - Schema di collegamento



PUSH diagram - Collegamento PUSH

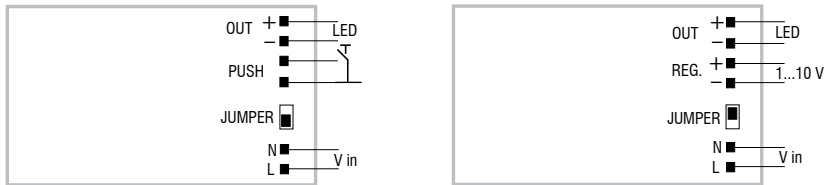
1...10 V diagram - Collegamento 1...10 V

Attenzione: le seguenti istruzioni si riferiscono a più articoli. Se il driver presente nell'imballo non corrisponde a quello indicato nell'istruzione, fare riferimento a questa pagina del manuale.

Warning: The following instructions refer to several articles. If the driver included in the packaging does not match indicated in instruction, refer to this manual page.

DC MICRO JOLLY 6W 500mA - 122428

Wiring diagram - Schema di collegamento

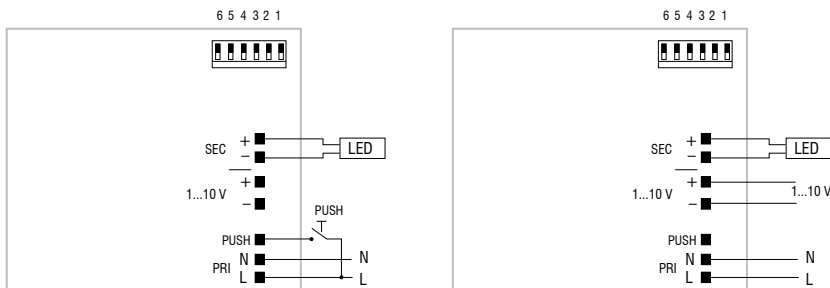


PUSH diagram - Collegamento PUSH

1...10 V diagram - Collegamento 1...10 V

DC MINI JOLLY BI - 122404

Wiring diagram - Schema di collegamento



PUSH diagram - Collegamento PUSH

1...10 V diagram - Collegamento 1...10 V